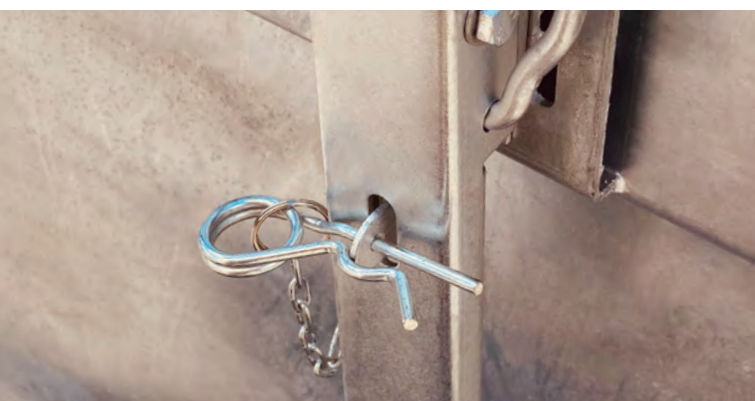




Containerele pentru deșeuri solide periculoase ASP



ASP 600/800/1500

Containerele pentru deșeuri solide periculoase

ASP 600/800/1500 11AX



Sunt certificate pentru depozitarea și transportul substanțelor solide și vrac periculoase. Containerele standard (codul ONU începe cu 11A) sunt conforme pentru transportul substanțelor care necesită grupa de ambalare I (X), II (Y) sau III (Z), conform reglementărilor ADR, RID, IMDG și RTDG.

Modelele ASP 600/800/1500 11AX sunt certificate conform capitolului 6.5 din Acordul ADR ca recipiente mari pentru vrac (IBC, 11A), destinate substanțelor solide sau pastoase. Umplerea și golirea se realizează prin gravitație (fără presiune).

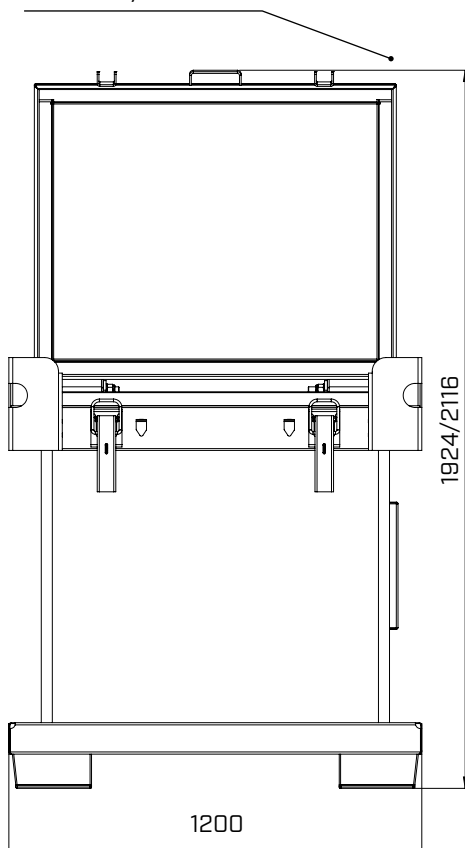
În toate cazurile, trebuie respectate instrucțiunile ADR relevante pentru ambalarea fiecărei substanțe periculoase. Responsabilitatea pentru respectarea acestor cerințe revine utilizatorului, va rugăm să verificați încadrarea ADR înainte de utilizare.

Specificații generale

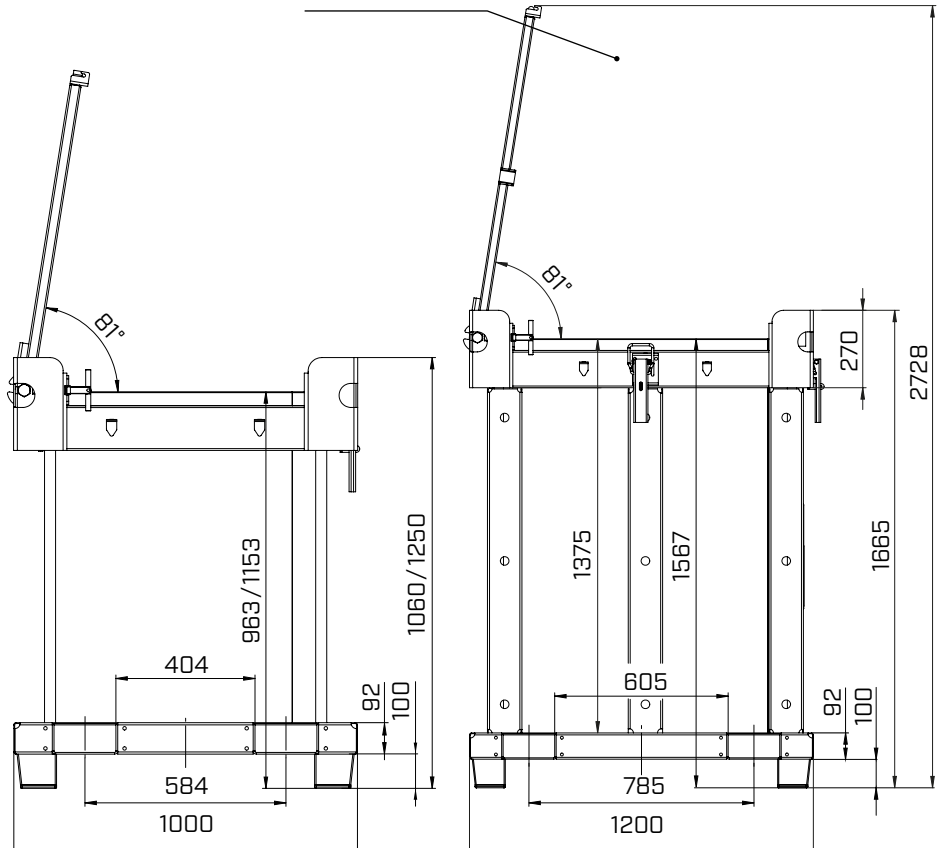
- Conforme cu DIN 30741, partea I, certificate ONU
- Manipulare cu stivuitorul sau macaraua
- Buzunar pentru documente
- Zincate termic

dimensiuni în mm

ASP 600/800 11AX



ASP 1500 11AX



Capac

- Echipat cu mâner
- Blocabil în poziția deschisă la 81 de grade și cu blocare automată la 270 de grade
- 2 încuietori pentru capac
- Arcuri de ridicare
- Grosime capac: 2 mm
- Grosime pereți laterali: 2 mm
- Grosime fund: 2,5 mm

Parametri tehnici

Tip	volum [l]	dimensiuni ext./int. [l x l x h, mm]	greutate [kg]	capacitate de încărcare [kg]
ASP 600 11AX	600	1200×1000×1060 1008×816×770	180	1270
ASP 800 11AX	800	1200×1000×1250 1008×816×962	190	1260
ASP 1500 11AX	1500	1440×1200×1665 1248×1016×1375	320	1180

Containere pentru baterii și alte substanțe periculoase

ASP 600/800 4AX



Versiunea 4AX este potrivită și pentru transportul bateriilor, inclusiv bateriilor cu litiu, fiind conformă cu transportul substanțelor din grupa de ambalare I (X), II (Y) sau III (Z), conform reglementărilor ADR, RID, IMDG și RTDG.

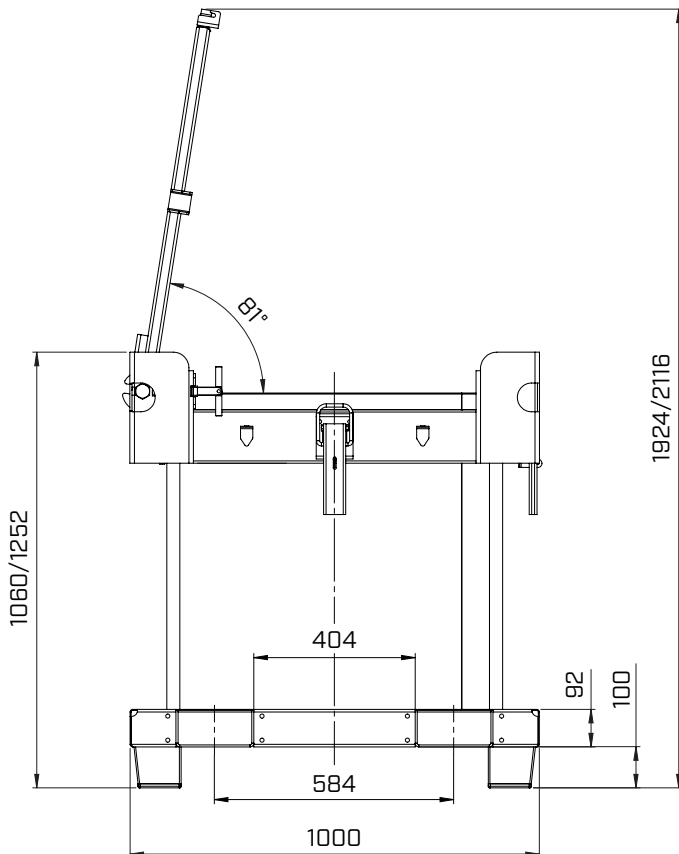
Containerul ASP 600/800 4AX este certificat conform capitolului 6.1 din Acordul ADR ca cutie de oțel (4A). Acest tip de ambalaj este potrivit pentru toate grupurile de baterii și celule cu litiu menționate în 4.1.4.1 ADR (Instrucțiuni de ambalare).

Versiunea 4AX poate fi utilizată și pentru ambalarea altor mărfuri periculoase, nu doar pentru baterii cu litiu. În toate cazurile, trebuie respectate instrucțiunile ADR relevante pentru fiecare substanță periculoasă.

Certificare pentru bateriile cu litiu conform 4.1.4.1 ADR:

- Baterii cu litiu transportate pentru eliminare sau reciclare
- Baterii cu litiu noi fabricate în serii mici (până la 100 de bucăți) sau prototipuri transportate pentru testare
- Baterii cu litiu deteriorate sau defecte, inclusiv cele conținute în dispozitive, cu excepția celor susceptibile la descompunere rapidă, reacții periculoase, incendiu sau degajare de vapori toxici, corozivi sau inflamabili
- Alte baterii cu litiu (de exemplu, baterii noi transportate în lanțul de vânzări)

ASP 600/800 4AX



Specificații generale

- Conforme cu DIN 30741, partea I, certificate ONU
- Manipulare cu stivitorul sau macaraua
- Buzunar pentru documente
- Zincate termic

Capac

- Echipat cu mâner
- Blocabil în poziția deschisă la 81 de grade și cu blocare automată la 270 de grade
- 4 încuietori pentru capac
- Arcuri de ridicare
- Grosime capac: 3 mm
- Grosime pereți laterali: 2 mm
- Grosime fund: 2,5 mm

Paramètres techniques

Tip	volum (l)	dimensiuni ext./int. (l x l x h, mm)	greutate (kg)	capacitate de încărcare (kg)
ASP 600 4AX	600	1200×1000×1060 1008×816×770	200	400
ASP 800 4AX	800	1200×1000×1252 1008×816×962	225	400



Arcuri de blocare în u urare a capacului



Blocarea capacului – blocată și sigură



ELKOPLAST ROMANIA S.R.L.

Str. Mercur nr.17, Giroc,
307220 Timiș
România
e-mail: office@elkoplast.ro
tel.: +40 256 466 470

